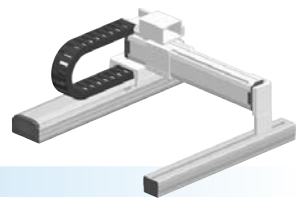


MXYx 2軸



● ガントリタイプ ● ケーブルベア

注文型式

MXYx - C

ロボット本体	ケーブル	組合せ	X軸ストローク	Y軸ストローク	ケーブル長
G1			25~125cm	15~85cm	3L:3.5m
G2					5L:5m
G3					10L:10m
G4					

RCX320-2

適用コントローラ/ 制御軸数	安全規格	回生装置	オプションA (OP.A)	オプションB (OP.B)	ビジョン システム	アプ ン バッテリ
-------------------	------	------	------------------	------------------	--------------	-----------------

コントローラ各種設定項目をご指定ください。RCX320 ▶ P.660

RCX222

適用コントローラ	CE対応	回生装置	入出力選択1	入出力選択2
----------	------	------	--------	--------

コントローラ各種設定項目をご指定ください。RCX222 ▶ P.670

基本仕様

	X軸	Y軸
軸構成 ^{※1}	F17	F14H
モータ出力 AC	400 W	200 W
繰り返し位置決め精度 ^{※2}	±0.01 mm	±0.01 mm
駆動方式	ボールネジφ20	ボールネジφ15
ボールネジリード ^{※3} (減速比)	20 mm	20 mm
最高速度 ^{※4}	1200 mm/sec	1200 mm/sec
動作範囲	250~1250 mm	150~850 mm
ロボットケーブル長	標準: 3.5 m オプション: 5 m, 10 m	

※1. フレームの加工(取付穴・タップ穴)は単軸ロボットとは異なりますのでご注意ください。
 ※2. 片振りでの繰り返し位置決め精度。
 ※3. カタログ未掲載のリードも対応可能です。詳細はお問い合わせください。
 ※4. X軸ストロークが850mm以上(Y軸は750mm以上)のとき、動作領域によってはボールネジの共振が発生する場合があります(危険速度)。その時は図面下部の表に示す最高速度を目安としてパラメータまたはプログラム上で速度を下げる調整をしてください。

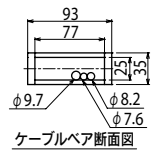
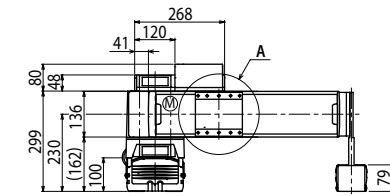
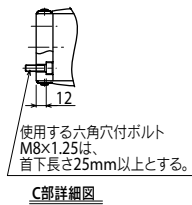
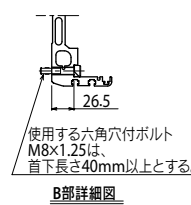
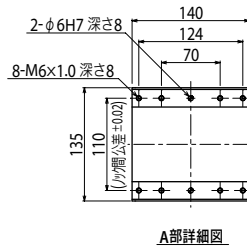
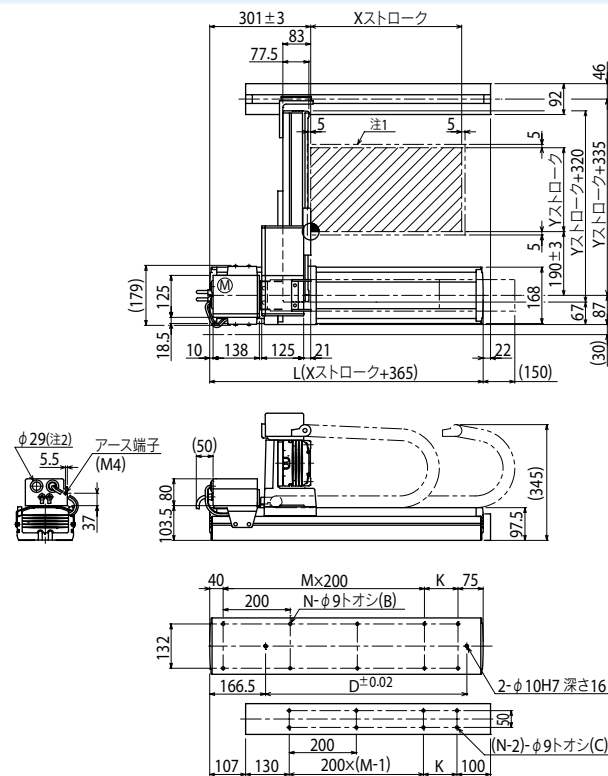
最大可搬質量

Yストローク(mm)	XY2軸 (kg)
150	30
250	30
350	30
450	30
550	30
650	30
750	25
850	20

適用コントローラ

コントローラ	運転方法
RCX320-R	プログラム/ポイントトレース/ リモートコマンド/オンライン命令
RCX222-R	

MXYx 2軸 G1

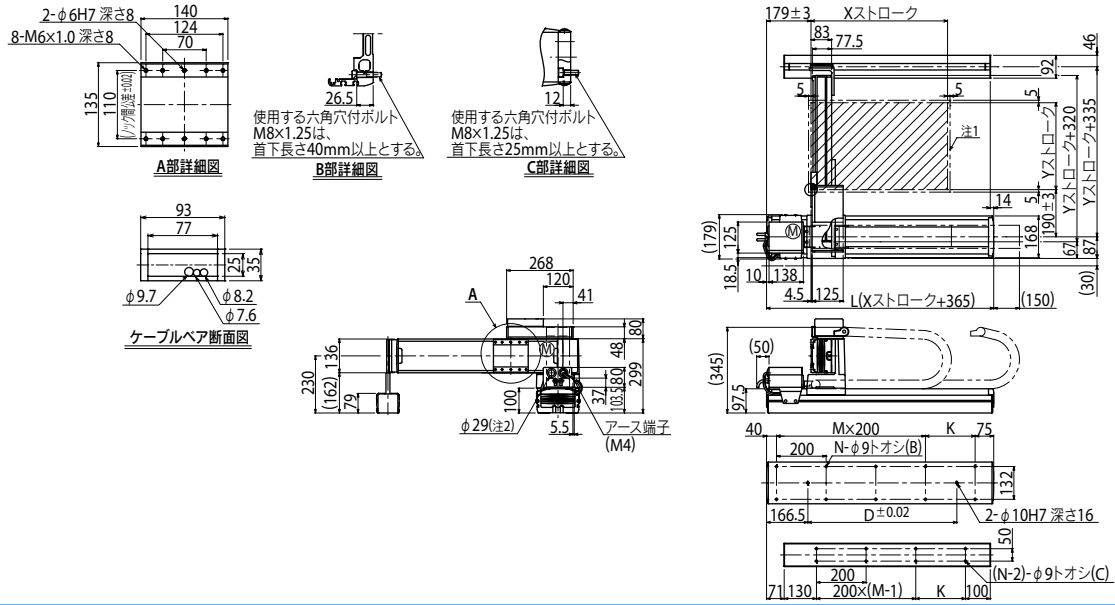


Xストローク	250	350	450	550	650	750	850	950	1050	1150	1250	
	L	615	715	815	915	1015	1115	1215	1315	1415	1515	1615
K	100	200	100	200	100	200	100	200	100	200	100	
D	240	420	600	600	780	780	960	960	1140	1140	1320	
M	2	2	3	3	4	4	5	5	6	6	7	
N	8	8	10	10	12	12	14	14	16	16	18	
Yストローク	150	250	350	450	550	650	750	850				
ストローク別最高速度 ^{※3} (mm/sec)	X軸	1200						960	840	720	600	480
	速度設定	—						80%	70%	60%	50%	40%
Y軸	速度設定	1200						960	780			
	速度設定	—						80%	65%			

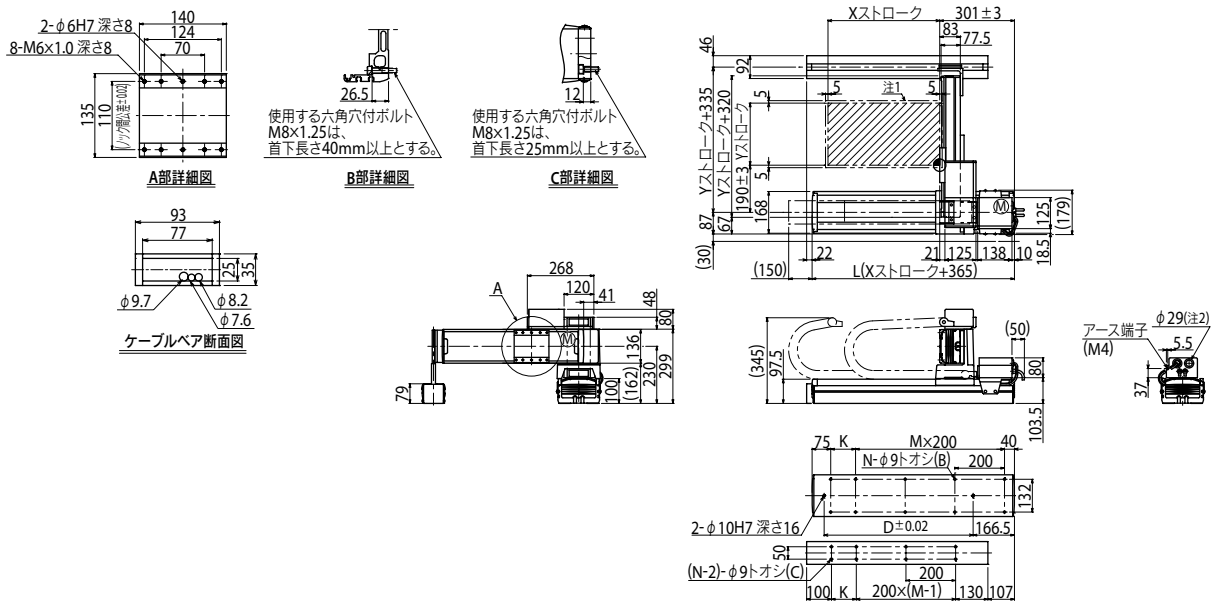
注1. 原点復帰時の移動範囲及びメカストップによる停止位置です。
 注2. ユーザー用のケーブル取り出し口です。

注3. X軸ストロークが850mm以上(Y軸は750mm以上)のとき、動作領域によってはボールネジの共振が発生する場合があります(危険速度)。その時は左記の表に示す最高速度を目安としてパラメータまたはプログラム上で速度を下げる調整をしてください。

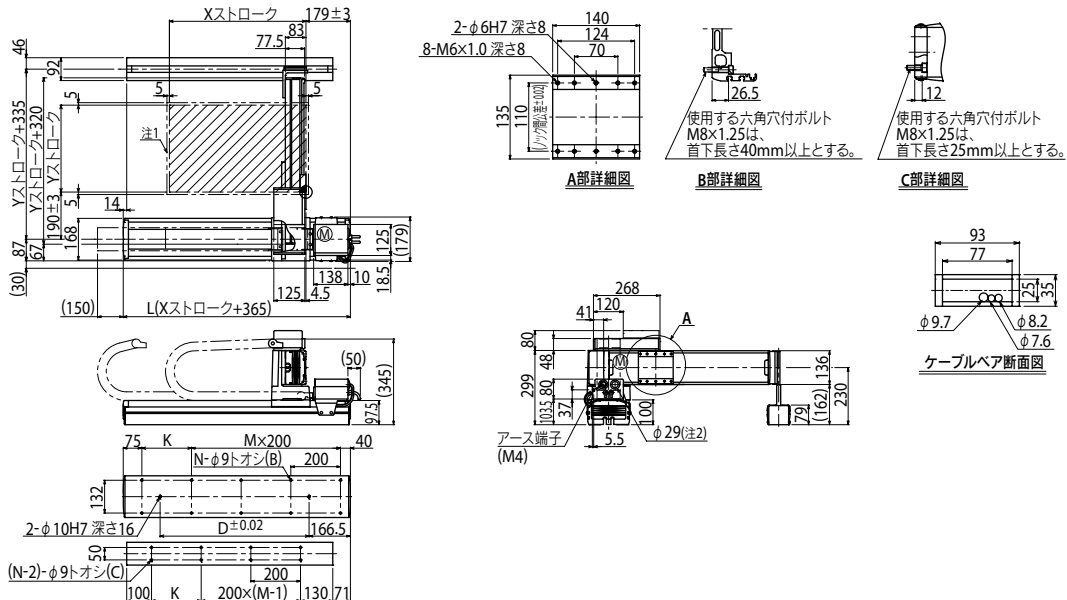
MXyX 2軸 G2



MXyX 2軸 G3



MXyX 2軸 G4



面交ロケット
YA
LCM
CX
Robonty
TRANSERO
FLIP-X
PHASER
XY-X
YK-X
YP-X
CLEAN
CONTROLLER
INFORMATION
ガン
ガン
ガン
ガン
ガン
ガン
ガン